

Astianpesu Astianpesukone tarjottimille EXLIWG, vedenpehmentäjä, poistopumppu ja pesuaineannostelija

KAPPALE # _____

MALLI # _____

NIMI # _____

SIS # _____

AIA # _____

**402314 (EXLIWG)**

Pöydänalusastianpesukone
600x400 mm tarjottimille/
pelleille, kaksoiseristetty,
paineeton kuumavesisäiliö
ja huuhteluveden
paineenkorotuspumppu,
vedenpehmentäjä,
poistopumppu ja
pesuaineannostelija

Lyhyt spesifikaatio

Kapp. Nro.

- Pöydänalusastianpesukone 600x400 mm tarjottimille/pelleille
- Koneessa on integroitu vedenpehmentäjä
- Kaksoiseristys
- Paineeton kuumavesisäiliö ja huuhteluveden paineenkorotuspumppu
- Poistopumppu
- Pesuaineen annostelija
- Huuhteluaineen annostelija
- Kapasiteetti 540 tarjotinta tunnissa
- Elektroninen käyttöpaneeli
- 4 pesujaksoa: 120/180/360/540 s.

Ominaisuudet

- Sisäänrakennettu huuhtelu- ja pesuaineen annostelija aina ensimmäisestä pesujaksosta jatkuvaan pesujaksoon asti takaa optimaaliset tulokset ja mahdollisimman vähäiset huolto- ja kunnossapitotarpeet.
- Kaksoiseristetty rakenne takaa alhaisen melutason ja vähentää koneen aiheuttamaa lämpöhäviötä.
- Matala äänentaso
- Kolmivaihe- tai yksivaiheiliitäntä, vaihdettavissa asennuspaikalla.
- Pesujärjestelmä on varustettu pyörivillä pesuvarsilla, tehokkaalla vesipumpulla ja tilavalla kuumavesisäiliöllä ammattipesuun.
- Helposti irrotettavat pesu-/huuhteluvartet.
- Helppo huolto edestä.
- Sisäinen paineeton kuumavesisäiliö ja huuhteluveden paineenkorotuspumppu takaavat täydellisen vedenpehennyksen ja huolehtivat tasaisesta veden lämpötilasta ja huuhtelupaineesta riippumatta tulevan veden paineesta.
- Muutaman sekunnin tauko pesun jälkeen ja huuhtelua ennen, varmistaa, ettei likavettä valu puhtaille tuotteille huuhtelujakson lopussa.
- Suuri pesukammio soveltuu sekä 500 x 500 mm:n vakiokoreille että 600 x 500 mm:n koreille pestäessä 600 x 400 mm:n telineessä.
- Sähkömekaanista ohjauspaneelia, jossa on lämpötilanäyttö, on helppo käyttää ja valvoa koneen tilaa.
- Kone on varustettu tyhjennyspumppulla.
- Kone varustettu vedenpehmentäjällä
- Sisäänrakennettu paineeton kuumavesisäiliö on suunniteltu nostamaan sisäntuloveden lämpötilan 84 asteiseksi huuhtelua varten. Ulkoista tehostinta ei tarvita.
- Pesukapasiteetti on 30 koria tunnissa

Rakenne

- Suuri syvävedetty pesusäiliö ja sisäinen pyöreäkulmainen pesualue, jossa ei ole likaa kerääviä putkia.
- Laitteessa on sileät, puhdistamista helpottavat pinnat.
- Peitelevyllä täysin suljettu takaa.
- Laitteessa on huuhtelu- ja pesuaineannostelijat.

HYVÄKSYNTÄ: _____

- Suuri tankin suodatin kerää likapartikkelit ja pitää pesuveden puhtaana pidempään.
- Etupaneeli, luukku, pesutankki, tankin suodattimet ja pesu- sekä huuhteluvärit ovat valmistettu laadukkaasta AISI 304 ruostumattomasta teräksestä.

Vastuullisuus



- Kaksoiseristys estää lämpöhäviötä ja pienentää energiankulutusta sekä vähentää ääntä. Tasapainotettu luukun avausmekanismi parantaa koneen käytön ergonomiaa.

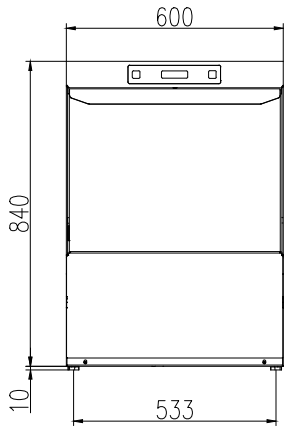
Sisältyvät varusteet

- 1 kpl RST tuet neljälle 600x400 mm tarjottimelle/pellille PNC 867073
- 1 kpl Muovikori (600x500 mm) välineille PNC 867074

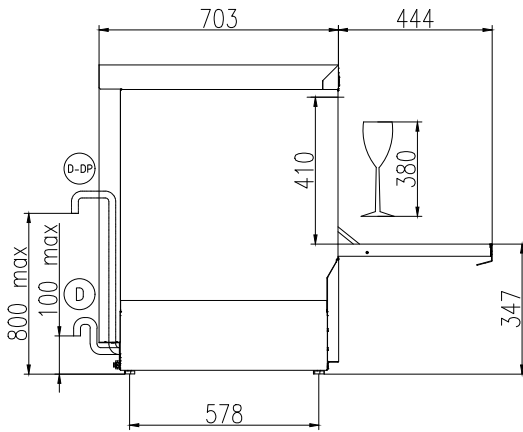
Lisävarusteet

- RST tuet kuudelle 600x400 mm tarjottimelle/pellille PNC 867075
- Jalusta XL pöydänalusastianpesukoneelle PNC 867076

Edestä

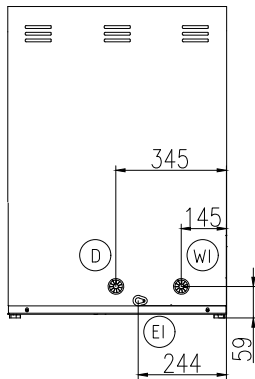


Sivulta



CWII = Kylmän veden sisääntulo	XD = Pesuaineen liitäntä
D = Poisto	XR = Huuhteluaineen liitäntä
EI = Sähköliitäntä	
EO = Sähkön ulostulo	
HWI = Lämpimän veden liitäntä	
WI = Veden sisääntulo	

Takaosa



Sähkö

Jännite:	
402314 (EXLIWG)	380-415 V/3N ph/50 Hz 230 V / 1+N / 50 Hz; 230 V / 3 / 50 Hz
Muunnettavissa:	
Liitântäteho, vakio:	6.65 kW
Boilerin vastukset	6 kW
Tankin lämmitysvastukset:	2.4 kW
Pesupumpun teho:	0.68 kW
Huuhtelupumpun teho:	0.25 kW

Vesi

Poistoputken koko:	29mm
Pesutankin tilavuus (L):	22
Vedenkulutus per jakso (L):	/ 2.2
Boilerin tilavuus (L):	5.5

Avaintieto

Jaksojen lukumäärä:	4
Pesujakson lämpötila:	55-65 °C
Kuumavesihuuhtelun lämpötila:	85 °C
Koria tunnissa (ohjelma 1/ MyEco/Nopea*):	30 / 0 / / /
Jakson kesto (s.):	120/180/360/540 / / / /
Astioita tunnissa:	540 / 0 / / /
Kammion mitat - leveys	500 mm
Kammion mitat - syvyys	600 mm
Kammion mitat - korkeus	410 mm
Ulkomitat, leveys:	600 mm
Ulkomitat, syvyys:	703 mm
Ulkomitat, korkeus:	850 mm
Nettopaino:	76.5 kg
Pakkausmitat (LxSxK):	700x790x1000 mm

Vastuullisuus

Äänitaso:	61,3 dBA
-----------	----------